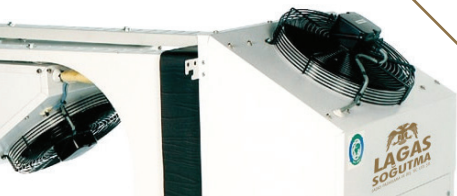
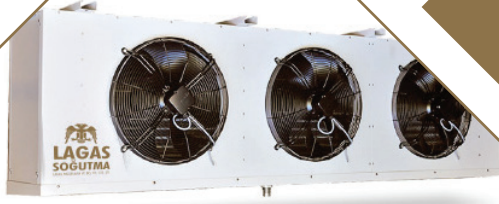


MÜŐTERİ MEMNUNİYETİ ÖN PLANDA OLAN TÜRKİYENİN LİDER FİRMASI

info@lagassogutma.com
www.lagassogutma.com

+90 212 564 64 40
+90 553 394 20 42



SOĞUTMA

ÇİFT ÜFLEMELİ EVAPORATÖRLER

CHILLER ÜNİTELERİ

SOĞUTMA

STANDART EVAPORATÖRLER

UNIVERSAL KONDENSERLER

LİDER FİRMA

TÜRKİYE

CHILLER ÜNİTELERİ

ETİLEN ALMA CİHAZI

GÜVEN

MONOBLOK SOĞUTMA SİSTEMLERİ

LAGAS

ISI DEĞİŞTİRİCİLER

SOĞUTMA

TİCARİ KONDENSERLER

KALİTE POLİTİKASI

- Temel amacımız; kuruluşumuzun kültürünü; toplam kalite yönetimine uygun hale getirerek, endüstriyel soğutma sektöründe rekabet gücümüzü arttırmak ve ülkemiz kanun ve nizamlarına uygun hareket ederek, ulusal ve uluslararası standartlara uygun, daima çevre bilincini ön planda tutarak çevreye duyarlı ve düşük enerji tüketimli ürünler pazara sunmaktır.
- Müşteri memnuniyeti vazgeçilmez ilkemizdir. Rekabetçi pazar şartlarına duyarlı, kaliteli ürün ve hizmeti, rakiplerimize göre daha uygun maliyetle, zamanında ve sürekli olarak sağlamayı, sürekli gelişmeyi hedefleriz.
- Şirket kültürümüz olarak sıfır hata ile çalışır, hataları oluşmadan önlemeye gayret ederiz.
- Ürün ve hizmetlerimizde farklılık oluşturmak, müşteri odaklılık, üst yönetimin önderliği ve çalışanlarımızın katılımıyla sürekli iyileştirmeye olanak sağlamak, verimliliği arttırmak hedefimizdir.
- Çalışanlarımızın ilke ve hedeflerimizi benimsemeleri için, eğitimlerinde süreklilik sağlar, işbirliği ve dayanışma ile güvene dayalı bir çalışma ortamını hep birlikte oluşturmaktayız.
- Ölçülebilir verilere dayanarak tüm süreçlerimizi denetim altına almak ve yönetmek, şirketimizin devamlılığını sağlayıp mükemmelliğe ulaşmak için seçtiğimiz yoldur.

İŞ GÜVENLİĞİ POLİTİKASI

- Lagas Soğutma Pazarlama ve Dış Tic. Ltd. Şti; İşçi Sağlığı ve İş Güvenliği Yasalarına ve Mevzuatlarına uygun olarak, tüm çalışanların sağlık, güvenlik, çalışma ortamı açısından en uygun koşullar altında çalışmasını sağlamaktadır.
- İş sağlığını ve güvenliğini en üst düzeyde kılmayı amaçlayarak; mevcut yönetmelik ve mevzuatlara uygun bir şekilde koşulları optimum seviyede tutacak teknolojiyi ve yöntemleri uygular.
- Kazaların ve kazalara yol açabilecek muhtemel risk noktaları tespit edilerek, bunların önüne geçebilmek için düzeltici faaliyetlerin yerine getirilmesini sağlayarak, iş kazalarını ve riskleri önlemeyi ve yok etmeyi ve iş sağlığı ve güvenliği açısından kaza risklerinin sistematik şekilde yönetilmesi sağlanır.
- İSG performansını sürekli iyileştirmeyi,
- İSG ile ilgili yasal düzenlemelere uymayı,
- Yeni yatırımların seçiminde İSG risklerini bir kriter olarak değerlendirmeyi,
- Çalışanlarımızı İSG bilinçlerini geliştirmek amacıyla, maruz kalabilecekleri tehlikeler konusunda eğitmeyi,
- Müşterilerimizi ve tedarikçilerimizi İSG konusunda bilgilendirerek İSG bilinçlerini artırmayı, taahhüt ediyoruz.

AR-GE POLİTİKASI

- Modern pazarlamanın yaratacağı pazarlarda büyüme oranlarının sınırlı olması ve var olan potansiyel zenginliğimizden daha fazla katma değer yaratabilmek için pazarın büyümesini beklemek yerine yeni ürünler ve yeni kullanım alanlarının bulunması yönünde AR-GE faaliyetlerine daha fazla ağırlık verilmesi hedeflenmektedir. Bu kapsamda, “gelişmek ve büyümek için inovasyon” anlayışı ile hareket eden Lagas Pazarlama ve Dış Tic. Ltd. Şti. bundan sonraki faaliyet sürecinde patente konu bir buluş yaparak bu buluş Kurum adına tescil edilecektir.

- İnovasyon ilkesine dayalı çalışmayı benimsemiş Ar-Ge personeli çalışmalarını 3 farklı şekilde yürütmektedir.
- Var olan ürünün kalitesinin ve performansının artırılmasına yönelik çalışmalar; Ürünümüzle ilgili Marka çalışması; Yeni bir ürün geliştirme çalışmalar ;

ÇEVRE POLİTİKASI

- Lagas Pazarlama ve Dış Tic. Ltd. Şti; çevre duyarlılığı , sürdürülebilirliği öncelik verdiği konuların başında gelmektedir. Üretimimizde çevreye ve topluma karşı sorumlulukların bilincinde , sürekli gelişime inanan; ürün ve hizmetlerinde kaliteye öncelik veren şirketlerden biri olarak Çevre ile ilgili taahhütlerimiz:
- Yasal mevzuata ve diğer şartlara öngörülü yaklaşımlarla uyulur. Yasa, yönetmelik ve diğer şartlara uyum, tüm çalışanlarımızın katılımıyla yerine getirilir. Yasalardaki değişiklikler, proses, faaliyet, ekipman ve ürünlerimizin gelecekteki uygunluklarının planlanması için öngörülü bir şekilde takip edilir. En ekonomik çözümler için, tedarikçilerimizle birlikte “Temiz Üretim Teknolojileri” çalışmaları yapılır. Çevre kirlenmesine karşı duyarlı ve etkin davranışlar sergilenir. Çevre Kirlenmesine neden olabilecek fabrika içi ve dışı etkenler en aza indirilir ve sürekli gelişme çalışmaları yapılır.
- Kaynakların ve enerjinin akılcı kullanımı öncelikli olarak ele alınır. Faaliyetlerimiz, doğal kaynaklar, hammadde, paketlenme, yardımcı malzemeler ve enerjinin akılcı kullanımı ile, atıkları azaltmayı amaçlayan, geri dönüşüm ve yeniden kullanım tekniklerinin uygulanmasına yönelik sürdürülür.
- Paydaşlarımıza karşı taahhütlerimiz yerine getirilir. Tüm paydaşlarımızla yapıcı bir diyalog içinde bulunulur. Lagas Pazarlama ve Dış Tic. Ltd. Şti. olarak, paydaşlarımıza çevre ile ilgili en doğru bilgi ve desteği sağlamayı, topluma saygı ve şeffaflık anlamında sağlam ilişkiler kurmayı taahhüt ederiz. En yakın paydaşlarımız olan çalışanlarımız, işyeri, ev ve yaşam alanlarındaki çevre ile ilgili taahhütlerini desteklemek için ilgili konularda bilgilendirilir ve eğitilirler.
- Yatırım, proses ve ürünlerimizin yönetiminde çevre odaklı yaklaşımlarda bulunulur. Yatırımlarımız; proses, ekipman ve ürünlerin geliştirilmesinde sürdürülebilir çevresel konular göz önüne alınarak planlanır ve gerçekleştirilir. Ürünlerimizin faydalı kullanım ömrü boyunca çevresel etkileri değerlendirilir. Çevre Politikamız ve çıktıları, Lagas Pazarlama ve Dış Tic. Ltd. Şti. Üst Yönetimi tarafından görüşülür, ihtiyaç olan yerlerde düzeltmeler yapılır ve böylece gereken sahiplenme en üst düzeyde gösterilmiş olur.

GIDA GÜVENLİĞİ POLİTİKASI

- Gıda sektörüne “Soğuk Muhafaza” için gerekli makine ,ekipman ve mühendislik hizmeti vererek müşterilerimizin gıdayı GÜVENLİ MUHAFAZA etmelerini sağlarız. Hizmet verdiğimiz alanlardaki yasal düzenlemeleri takip ederiz ve sürekli uygunluğunu sağlar , müşteri talep ve beklentilerini anlar ve buna uygun olarak çalışmalar yürütürüz. Gıda güvenliği risklerini en aza indirecek çalışmalar içerisinde bulunuruz ve çalışanlarımızı bu yönde yönlendirir ve eğitiriz. SOĞUK ZİNCİR GIDA GÜVENLİĞİ faaliyetlerini bilimsel verilere dayalı , önleyici yaklaşım , açık iletişim , takım çalışmaları ve denetimlerle tüm organizasyonda mükemmel olarak yürütmeyi hedefleriz.



TARİHÇE

1988 yılında İstanbul'da kurulmuş olan şirketimiz endüstriyel soğutma sektöründe faaliyet göstermekte olup babadan oğula geçmesiyle beraber 2010 yılı itibarıyla kurumsallaşmaya başlamış ve Türkiye'nin lider firmalarına servis ve kurulum desteği vermektedir.

Faaliyet alanlarımız; Soğuk hava deposu kurulumu, servis desteği, soğutma cihaz ve ünitelerinin satışı alanlarında hizmet vermektedir.



LAGAS SOĞUTMA TÜRKİYENİN HER NOKTASINA HİZMET SUNMAKTA



Adana
Adıyaman
Afyon
Ağrı
Amasya
Ankara
Antalya
Artvin
Aydın
Balıkesir
Bilecik
Bingöl
Bitlis
Bolu
Burdur
Bursa
Çanakkale
Çankırı
Çorum
Denizli
Diyarbakır
Edirne
Elazığ
Erzincan
Erzurum
Eskişehir
Gaziantep
Giresun
Gümüşhane
Hakkari
Hatay
Isparta
İçel
İstanbul
İzmir
Kars
Kastamonu
Kayseri
Kırklareli
Kırşehir
Kocaeli
Konya
Kütahya
Malatya
Manisa
K.maraş
Mardin
Muğla
Muş
Nevşehir
Niğqde
Ordu
Rize
Sakarya
Samsun
Siirt
Sinop
Sivas
Tekirdağ
Tokat
Trabzon
Tunceli
Şanlıurfa
Uşak
Van
Yozgat
Zonguldak
Aksaray
Bayburt
Karaman
Kırıkkale
Batman
Şırnak
Bartın
Ardahan
İğdir
Yalova
Karabük
Kilis
Osmaniye
Düzce



DEĞERLERİMİZ

İşimizde uzmanız
Yüksek başarıyı umursarız ve ona ulaşırız
Yenilikçi ve yaratıcıyız
Sürekli gelişimi destekleriz

VİZYONUMUZ

Rakiplerden farklı, Türkiye’de lider,
global pazarda güvenilir ve lider marka olmak

MİSYONUMUZ

Güvenilir yeniliklere açık ve her konuda önce yaklaşımla müşterilerimize her zaman en iyi ürünleri ve hizmeti vermek
Ülkemiz kanun ve nizamlarına uygun hareket etmek
Daima çevre bilincini ön planda tutarak çevreye duyarlı ve düşük enerji tüketimli ürünler sunmak

ÖZ DEĞERLERİMİZ

Kalite
Tutarlılık
Güvenilirlik
Detaylara verilen önem
Eşsiz hizmet kalitesi
Tasarım uzmanlığı
Rekabet
Teknolojik ve organizasyonel inosasyon gücü
Çevreye karşı sorumluluk / Leed sertifikasyonuna uyum
Çözüm ortaklığı



YASAL

Yasal Sorumluluklarımız
Yurt içi ve yurt dışında mevcut tüm faaliyet ve işlemlerimizi T.C. yasaları ve milletler arası hukuk çerçevesinde yürütür, yasal düzenleyici kurum ve kuruluşlara doğru, tam ve anlaşılabilir bilgileri zamanında sunarız.

MÜŞTERİLERİMİZE

Müşterilerimize Karşı Sorumluluklarımız
Müşteri memnuniyeti odaklı, müşterilerimizin ihtiyaç ve taleplerine en kısa zamanda, en doğru şekilde cevap veren proaktif bir anlayışla çalışırız. Hizmetlerimizi, zamanında ve söz verdiğimiz koşullarda sunar; müşterilerimize saygı, onur, adalet, eşitlik ve nezaket kuralları çerçevesinde yaklaşırız.

ORTAKLARIMIZA

Ortaklarımıza Karşı Sorumluluklarımız
Sürekliliğe öncelikle önem vererek ve ortaklarımıza değer yaratma hedefi doğrultusunda; gereksiz ya da yönetilemez riskleri almaktan kaçınır, sürdürülebilir karlılığı amaçlarız.

TEDARİKÇİ VE İŞ ORTAKLARIMIZ

Tedarikçi ve İş Ortaklarımıza Karşı Sorumluluklarımız
İyi bir müşteriden beklendiği şekilde adil ve saygılı davranır, yükümlülüklerimizi zamanında yerine getirmek için gerekli özeni gösteririz. İş yaptığımız kişi ve kuruluşlar ile iş ortaklarımızın gizli bilgilerini özenle koruruz.

RAKİPLERİMİZE

Rakiplerimize Karşı Sorumluluklarımız
Etkin bir şekilde, sadece yasal ve etik olan alanlarda rekabet eder, haksız rekabetten kaçınırız. Toplum içinde hedeflenen rekabetçi yapının sağlanmasına yönelik çalışmalarını destekleriz.

TOPLUMA VE İNSANLIĞA

Sorumluluklarımız
Demokrasinin, insan haklarının, ve çevrenin korunması; eğitim ve hayır işleri, suç ve yolsuzlukların ortadan kaldırılması bizim için çok önemlidir. İyi bir vatandaş olma bilinciyle toplumsal konularda öncü olarak duyarlı bir şekilde hareket eder; sivil toplum örgütlerinde, kamu yararına olan hizmetlerde, bu konularda uygun faaliyetlerde rol almaya çalışırız.



SPLIT SOĞUTMA SİSTEMLERİ



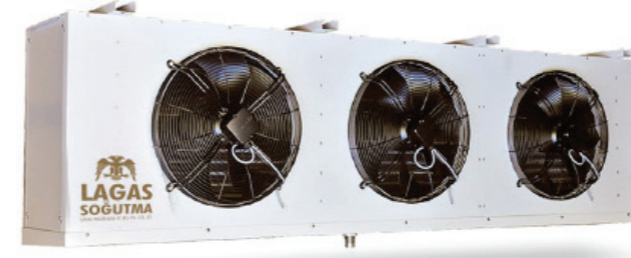
• Dış hava şartlarına dayanıklı fanlar



• Kolay bakım olanağı sağlayan dış kabin



• Islak zeminden cihazı koruyan ayaklar



Teknik Özellikler

- Hermetik ve scroll kompresörlü ve hava soğutmalı kondenserlidir.
- Cihaz uzaktan kumanda paneline sahiptir.
- Dış hava şartlarına dayanıklı olarak kasetlenmiştir.
- İç ve dış ünite azot şarjlı olarak teslim edilir.
- Elektrik panosu ve tüm otomatik kontrol elemanları ile birlikte montaja hazır olarak sevk edilir.
- Elektrostatik boyalı çelik galvaniz kabine sahiptir.
- Kapasiteye uygun, yüksek verimli evaporatör dizaynı yapılmaktadır.

Avantajları

- Dünya standartlarına uygun üretim
- Yüksek verimli soğutma
- Muadillerine kıyasla düşük ses seviyeli dış kabin
- Kaliteli ve güvenilir ekipman
- Kolay kurulum ve montaj sağlayan tasarım
- Farklı montaj şekillerine uyum
- Geniş ürün yelpazesi
- HACCP standartlarına uygunluk
- Depolanan üründeki nem kaybını minimize eden evaporatör dizaynı
- Defrost süre aralıklarını uzatıp, defrost sayısını azaltarak enerji tasarrufu sağlama
- Defrostsuz uzun soğutma periyotları sayesinde işletme maliyetlerini azaltma.

Soğuk ve donmuş muhafaza odaları şartlarına uygun olarak üretilir. Avrupa Birliği normlarına uygun olup CE markalı olarak imal edilir.

Cihaz Ekipmanları

* Ürün modeline göre değişiklik gösterebilmektedir.

- Faz koruma rölesi (Alçak/Yüksek)
- Termik/Manyetik şalter
- Kontaktör(trifaze modellerde)
- Karter ısıtıcısı
- Bakır boru alüminyum lamelli kondanser
- Likit tankı
- Kurutucu filtre

- Gözetleme camı
- Likit akış kontrol selonoidi
- Servis/Bakım vanası (sıvı hattı üzerinde)
- Basınç presostatı (Alçak/Yüksek)
- Gaz şarj vanası
- Ses izolasyonu
- Fan hız kontrolü





SOĞUK SERİ

(Evaporatör Sıcaklığı -5°C , Kondenser Sıcaklığı $+40^{\circ}\text{C}$)

HERMETIC R404A

* İsteğe bağlı olarak Q fanlı evaporatör seçenekleri mevcuttur.

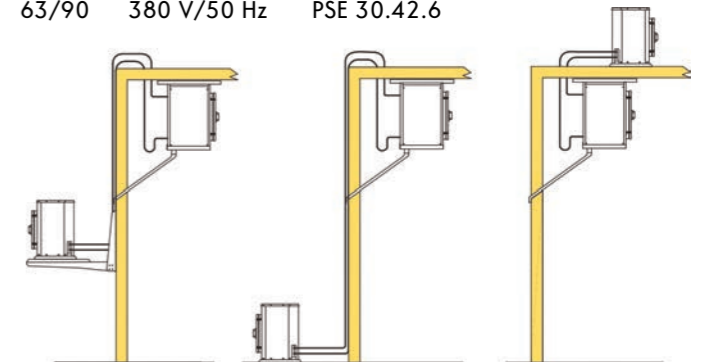
Tip (Type)	Q (Watt)	P (HP)	TP (kW)	C.O.P	Komp. Tipi (Comp. Type)	V (m ³)	Besleme (Power Supply)	Evap. Modeli (Evap.Type)
CSP/0140-HZ	1.706	0,75	0,74	2,29	CAJ 9480 Z	01/14	220 V/50 Hz	PSE 30.11.6
CSP/0205-HZ	2.560	1,00+	1,05	2,43	CAJ 9513 Z	15/24	220 V/50 Hz	PSE 30.12.6
CSP/0245-HZ	3.015	1,20	1,20	2,51	CAJ 4517 Z	25/30	220 V/50 Hz	PSE 30.21.6
CSP/0325-HZ	3.984	1,50	1,62	2,45	CAJ 4519 Z	31/41	220 V/50 Hz	PSE 30.22.6
CSP/0385-HZ	4.353	2,00	1,86	2,34	TFH 4524 Z	42/46	380 V/50 Hz	PSE 30.22.6
CSP/0500-HZ	5.574	2,50	2,32	2,40	TFH 4531 Z	47/61	380 V/50 Hz	PSE 30.31.6
CSP/0670-HZ	7.157	3,00	3,11	2,30	TFH 4540 Z	62/93	380 V/50 Hz	PSE 30.32.6
CSP/0740-HZ	9.180	4,50	3,70	2,48	TAG 4553 Z	94/121	380 V/50 Hz	PSE 30.42.6
CSP/0890-HZ	10.261	5,00	4,15	2,47	TAG 4561 Z	122/138	380 V/50 Hz	PSE 30.42.6
CSP/1065-HZ	11.931	6,00	4,57	2,61	TAG 4568 Z	139/183	380 V/50 Hz	PSE 40.22.6
CSP/1165-HZ	12.861	7,00	5,20	2,47	TAG 4573 Z	184/208	380 V/50 Hz	PSE 40.22.6
CSP/1250-HZ	13.940	8,00	5,87	2,38	TAG 4581 Z	209/245	380 V/50 Hz	PSE 40.32.6

DONMUŞ SERİ

(Evaporatör Sıcaklığı -25°C , Kondenser Sıcaklığı $+40^{\circ}\text{C}$)

HERMETIC R404A

Tip (Type)	Q (Watt)	P (HP)	TP (kW)	C.O.P	Komp. Tipi (Comp. Type)	V (m ³)	Besleme (Power Supply)	Evap. Modeli (Evap.Type)
FSP/0145-HZ	1.439	1,50	1,10	1,3	CAJ 2464 Z	10/14	220 V/50 Hz	PSE 30.12.6
FSP/0170-HZ	2.111	2,00	1,58	1,33	TFH 2480 Z	15/24	380 V/50 Hz	PSE 30.21.6
FSP/0270-HZ	2.887	3,00	1,96	1,46	TFH 2511 Z	25/40	380 V/50 Hz	PSE 30.22.6
FSP/0360-HZ	4.218	5,00	2,86	1,48	TAG 2516 Z	41/62	380 V/50 Hz	PSE 30.32.6
FSP/0475-HZ	5.136	7,00	3,45	1,49	TAG 2522 Z	63/90	380 V/50 Hz	PSE 30.42.6



ENDÜSTRİYEL SOĞUTMA SİSTEMLERİ



• Kolay ulaşılan elektrik paneli



• Yan kapakları sayesinde dış çevre şartlarına karşı koruma



• Titreşim sönümleyici ayaklar



Teknik Özellikler

- Yarı hermetik ve scroll kompresörlü ve hava soğutmalı kondenserlidir.
- Cihaz uzaktan kumanda paneline sahiptir.
- Dış hava şartlarına dayanıklı olarak kasetlenmiştir.
- İç ve dış ünite azot şarjlı olarak teslim edilir.
- Elektrik panosu ve tüm otomatik kontrol elemanları ile birlikte montaja hazır olarak sevk edilir.
- Elektrostatik boyalı çelik galvaniz kabine sahiptir.
- Kapasiteye uygun yüksek verimli evaporatör dizaynı yapılmaktadır.

Avantajları

- Dünya standartlarına uygun üretim
- Yüksek verimli soğutma
- Muadillerine kıyasla düşük ses seviyeli dış ünite
- Kaliteli ve güvenilir ekipman
- Kolay kurulum ve montaj sağlayan tasarım
- Farklı montaj şekillerine uyum
- Kolay bakım olanağı sağlayan dış kabin
- Geniş ürün yelpazesi
- HACCP standartlarına uygunluk
- Depolanan üründeki nem kaybını minimize eden evaporatör dizaynı
- Defrost süre aralıklarını uzatıp, defrost sayısını azaltarak enerji tasarrufu sağlama
- Defrostsuz uzun soğutma periyotları sayesinde işletme maliyetlerini azaltma

Soğuk ve donmuş muhafaza odaları şartlarına uygun olarak üretilir Avrupa Birliği normlarına uygun olup CE markalı olarak imal edilir.

Cihaz Ekipmanları

* Ürün modeline göre değişiklik gösterebilmektedir.

- Faz koruma rölesi (Alçak/Yüksek)
- Termik/Manyetik Şalter
- Kontaktör(trifaze modellerde)
- Karter ısıtıcısı
- Bakır boru alüminyum lamelli kondanser
- Likit tankı, Likit tutucu
- Kurutucu filtre
- Gözetleme camı

- Likit akış kontrol selonoidi
- Servis/Bakım vanası (sıvı hattı üzerinde)
- Basınç presostatı (Alçak/Yüksek)
- Gaz şarj vanası
- Çek valf (Donmuş serilerde)
- Yağ filtresi, Yağ ayırıcı (Donmuş serilerde)
- Ses izolasyonu (Sadece CSN/FSN serilerinde)
- Fan kontrolü veya fan hız kontrolü



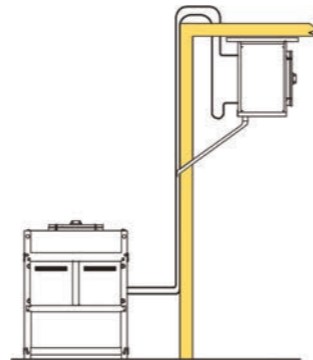


SOĞUK SERİ

(Evaporatör Sıcaklığı -5°C , Kondenser Sıcaklığı $+40^{\circ}\text{C}$)

SEMI HERMETIC R404A

Tip (Type)	Q (Watt)	P (HP)	TP (kW)	C.O.P	Komp. Tipi (Comp. Type)	V (m ³)	Evap.Modeli (Evap.Type)
CSN-215 SZ	12.500	5,67	4,23	2,96	HGX34e/215-4S	120/185	PSE 40.22.6
CSN-255 SZ	14.800	6,81	5,08	2,91	HGX34e/255-4S	186/240	PSE 45.22.6
CSN-315 SZ	18.100	8,31	6,20	2,92	HGX34e/315-4S	241/365	PSE 50.21.6
CSN-380 SZ	22.200	10,31	7,69	2,89	HGX34e/380-4S	366/490	PSE 50.22.6
CSN-465 SZ	28.300	12,28	9,16	3,09	HGX44e/475-4S	491/700	PSE 50.31.6
CSN-555 SZ	33.700	14,62	10,90	3,09	HGX44e/565-4S	701/950	PSE 50.32.6
CSN-650 SZ	39.300	17,17	12,80	3,07	HGX44e/665-4S	951/1150	PSE 50.41.6
CS-770 SZ	47.500	22,40	16,70	2,84	HGX5/830-4S	1151/1750	2xPSE 50.31.6
CS-850 SZ	54.200	26,02	19,40	2,79	HGX5/945-4S	1751/1950	2xPSE 50.31.6
CS-995 SZ	61.700	30,98	23,10	2,67	HGX6/1080-4S	1951/2150	2xPSE 50.32.6
CS-1150 SZ	72.100	37,41	27,90	2,58	HGX6/1240-4S	2151/2450	2xPSE 50.41.6
CS-1410 SZ	80.200	42,24	31,50	2,55	HGX6/1410-4S	2451/2900	2xPSE 50.42.6
CS-1620 SZ	89.700	44,39	33,10	2,71	HGX7/1620-4S	2901/3300	2xPSE 50.42.6
CS-1860 SZ	102.000	52,70	39,30	2,60	HGX7/1860-4S	3301/3600	3xPSE 50.32.6
CS-2110 SZ	113.000	61,42	45,80	2,47	HGX7/2110-4S	3601/4000	3xPSE 50.41.6

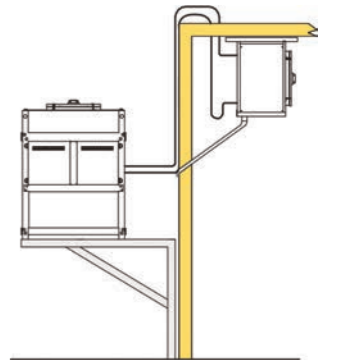


DONMUŞ SERİ

(Evaporatör Sıcaklığı -25°C , Kondenser Sıcaklığı $+40^{\circ}\text{C}$)

SEMI HERMETIC R404A

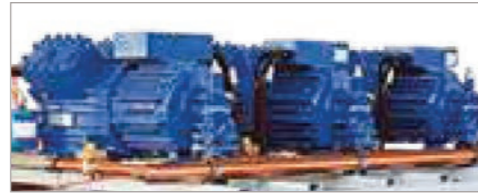
Tip (Type)	Q (Watt)	P (HP)	TP (kW)	C.O.P	Komp. Tipi (Comp. Type)	V (m ³)	Evap.Modeli (Evap.Type)
FSN-255 SZ	5.510	4,47	3,33	1,65	HGX34e/255-4S	51/80	PSE 40.21.8
FSN-315 SZ	7.180	5,59	4,17	1,72	HGX34e/315-4S	81/110	PSE 40.22.8
FSN-380 SZ	9.160	6,87	5,12	1,79	HGX34e/380-4S	111/145	PSE 45.22.8
FSN-465 SZ	11.800	8,46	6,31	1,87	HGX44e/475-4S	146/265	PSE 50.21.8
FSN-555 SZ	14.300	10,07	7,51	1,90	HGX44e/565-4S	266/370	PSE 50.22.8
FSN-650 SZ	16.300	11,84	8,83	1,85	HGX44e/665-4S	371/500	PSE 50.31.8
FS-770 SZ	18.800	14,48	10,80	1,74	HGX5/830-4S	501/600	PSE 50.31.8
FS-850 SZ	22.500	17,57	13,10	1,72	HGX5/945-4S	601/850	PSE 50.41.8
FS-995 SZ	25.400	19,98	14,90	1,70	HGX6/1080-4S	851/1000	PSE 50.41.8
FS-1155 SZ	29.600	23,74	17,70	1,67	HGX6/1240-4S	1001/1200	2xPSE 50.22.8
FS-1410 SZ	34.000	27,76	20,70	1,64	HGX6/1410-4S	1201/1350	2xPSE 50.31.8
FS-1620 SZ	36.600	28,97	21,60	1,69	HGX7/1620-4S	1351/1500	2xPSE 50.31.8
FS-1860 SZ	42.200	34,73	25,90	1,63	HGX7/1860-4S	1501/1600	2xPSE 50.32.8
FS-2110 SZ	48.900	40,90	30,50	1,60	HGX7/2110-4S	1601/1900	2xPSE 50.41.8



MERKEZİ SOĞUTMA SİSTEMLERİ



- Kondenser montaj seçenekleri (dikey veya yatay)



- Muadillerine kıyasla düşük ses seviyeli kompresör



- Titreşim sönümleyici ayaklar



Teknik Özellikler

- Yarı Hermetik, scroll veya vidalı kompresörlüdür.
- Hava veya su soğutmalı kondenserli olarak üretilir.
- Elektrik panosu ve tüm otomatik kontrol elemanları ile birlikte montaja hazır olarak sevk edilir.
- İç ve dış ünite azot şarjlı olarak teslim edilir.
- Elektrostatik boyalı çelik galvaniz şaseye sahiptir.
- Kademeli olarak devreye giren kompresör sistemi vardır.
- Geniş kapasite seçeneği mevcuttur.
- Kapasiteye uygun kondenser ve evaporatör seçimleri yapılır.

Avantajları

- Dünya standartlarına uygun üretim
- Yüksek verimli soğutma
- Kaliteli ve güvenilir ekipman
- Kolay kurulum ve montaj sağlayan tasarım
- Farklı montaj şekillerine uyum
- Kolay bakım olanağı sağlayan dış kabin
- Geniş ürün yelpazesi
- HACCP standartlarına uygunluk
- Depolanan üründeki nem kaybını minimize eden evaporatör dizaynı
- Defrost süre aralıklarını uzatıp, defrost sayısını azaltarak enerji tasarrufu sağlama
- Defrostsuz uzun soğutma periyotları sayesinde işletme maliyetlerini azaltma

Serin, soğuk ve donmuş muhafaza odaları şartlarına uygun olarak üretilir. Çok fonksiyonlu soğutma ihtiyaçlarına cevap verir. Proje bazında özel olarak dizayn edilir. Avrupa Birliği normlarına uygun olup CE markalı olarak imal edilir.

Cihaz Ekipmanları

* Ürün modeline göre değişiklik gösterebilmektedir.

- Faz koruma rölesi (Alçak/Yüksek)
- Termik/Manyetik Şalter
- Kontaktör(trifaze modellerde)
- Karter ısıtıcısı
- Bakır boru alüminyum lamelli kondanser
- Likit tankı
- Likit akış kontrol selonoidi (Opsiyonel)
- Kurutucu filtre
- Gözetleme camı
- Servis/Bakım vanası (sıvı hattı üzerinde)
- Basınç presostatı (Alçak/Yüksek)
- Gaz şarj vanası
- Çek valf
- Yağ filtresi, Yağ ayırıcı, Yağ deposu, Yağ regülatörü
- Invertör (Opsiyonel)
- Fan kontrolü





CRS 2 Kompresörlü Soğuk Seri Merkezi Üniteleri (Evaporatör Sıcaklığı -5°C, Kondenser Sıcaklığı +40°C) SEMI HERMETIC R404A

Tip (Type)	Komp. Tipi (Comp. Type)	P (HP)	TP (kW)	C.O.P	Q Watt	Kondenser Modeli Remote Cond. Model
CRS/2x215 SZ	2xHGX34e/215-4S	11,35	8,46	2,96	25.000	PSUC 50.12 B41 2,5
CRS/2x255 SZ	2xHGX34e/255-4S	13,62	10,16	2,91	29.600	PSUC 63.12 B31 2,5
CRS/2x315 SZ	2xHGX34e/315-4S	16,63	12,40	2,92	36.200	PSUC 63.12 C41 2,5
CRS/2x380 SZ	2xHGX34e/380-4S	20,62	15,38	2,89	44.400	PSUC 63.13 B31 2,5
CRS/2x465 SZ	2xHGX44e/475-4S	24,57	18,32	3,09	56.600	PSUC 63.22 B31 2,5
CRS/2x555 SZ	2xHGX44e/565-4S	29,23	21,80	3,09	67.400	PSUC 63.22 B41 2,5
CRS/2x650 SZ	2xHGX44e/665-4S	34,33	25,60	3,07	78.600	PSUC 80.13 B31 2,5
CRS/2x770 SZ	2xHGX44e/770-4S	39,69	29,60	3,11	92.200	PSUC 80.13 B32 2,5
CRS/2x850 SZ	2xHGX56e/850-4S	43,45	32,40	3,16	102.400	PSUC 80.13 B41 2,5
CRS/2x995 SZ	2xHGX56e/995-4S	51,50	38,40	3,13	120.200	PSUC 80.22 B41 2,5
CRS/2x1155 SZ	2xHGX56e/1155-4S	61,96	46,20	2,99	138.200	PSUC 80.22 B42 2,5
CRS/2x1410 SZ	2xHGX6/1410-4S	84,48	63,00	2,55	160.400	PSUC 80.23 B31 2,5
CRS/2x1620 SZ	2xHGX7/1620-4S	88,78	66,20	2,71	179.400	PSUC 80.23 B41 2,5
CRS/2x1860 SZ	2xHGX7/1860-4S	105,40	78,60	2,60	204.000	PSUC 80.23 B42 2,5
CRS/2x2110 SZ	2xHGX7/2110-4S	122,84	91,60	2,47	226.000	PSUC 80.24 C32 2,5

FRS 2 Kompresörlü Donmuş Seri Merkezi Üniteleri (Evaporatör Sıcaklığı -5°C, Kondenser Sıcaklığı +40°C) SEMI HERMETIC R404A

Tip (Type)	Komp. Tipi (Comp. Type)	P (HP)	TP (kW)	C.O.P	Q Watt	Kondenser Modeli Remote Cond. Model
FRS/2x255 SZ	2xHGX34e/255-4S	8,93	6,66	1,85	11.020	PSUC 50.11 B41 2,5
FRS/2x315 SZ	2xHGX34e/315-4S	11,18	8,34	1,72	14.360	PSUC 63.11 B41 2,5
FRS/2x380 SZ	2xHGX34e/380-4S	13,73	10,24	1,79	18.320	PSUC 50.12 B31 2,5
FRS/2x465 SZ	2xHGX44e/475-4S	16,92	12,62	1,87	23.600	PSUC 50.12 C41 2,5
FRS/2x555 SZ	2xHGX44e/565-4S	20,14	15,02	1,90	28.600	PSUC 50.13 B31 2,5
FRS/2x650 SZ	2xHGX44e/665-4S	23,68	17,66	1,85	32.600	PSUC 50.13 B41 2,5
FRS/2x770 SZ	2xHGX44e/770-4S	27,36	20,40	1,89	38.600	PSUC 50.22 B31 2,5
FRS/2x850 SZ	2xHGX56e/850-4S	30,04	22,40	1,93	43.200	PSUC 50.22 B41 2,5
FRS/2x995 SZ	2xHGX56e/995-4S	34,60	25,80	1,90	49.000	PSUC 80.12 B31 2,5
FRS/2x1155 SZ	2xHGX56e/1155-4S	42,64	31,80	1,82	58.000	PSUC 80.12 C32 2,5
FRS/2x1410 SZ	2xHGX6/1410-4S	55,52	41,40	1,64	68.000	PSUC 80.13 B31 2,5
FRS/2x1620 SZ	2xHGX7/1620-4S	57,93	43,20	1,69	73.200	PSUC 80.13 C31 2,5
FRS/2x1860 SZ	2xHGX7/1860-4S	69,46	51,80	1,63	84.400	PSUC 80.13 B41 2,5
FRS/2x2110 SZ	2xHGX7/2110-4S	81,80	61,00	1,60	97.800	PSUC 80.22 C31 2,5

CRS 3 Kompresörlü Soğuk Seri Merkezi Üniteleri (Evaporatör Sıcaklığı -5°C, Kondenser Sıcaklığı +40°C) SEMI HERMETIC R404A

Tip (Type)	Komp. Tipi (Comp. Type)	P (HP)	TP (kW)	C.O.P	Q Watt	Kondenser Modeli Remote Cond. Model
CRS/3x215 SZ	3xHGX34e/215-4S	17,02	12,69	2,96	37.500	PSUC 63.12 C41 2,5
CRS/3x255 SZ	3xHGX34e/255-4S	20,44	15,24	2,91	44.400	PSUC 50.22 B31 2,5
CRS/3x315 SZ	3xHGX34e/315-4S	24,94	18,60	2,92	54.300	PSUC 50.22 B41 2,5
CRS/3x380 SZ	3xHGX34e/380-4S	30,94	23,07	2,89	66.600	PSUC 63.22 C31 2,5
CRS/3x465 SZ	3xHGX44e/475-4S	36,85	27,48	3,09	84.900	PSUC 80.13 B31 2,5
CRS/3x555 SZ	3xHGX44e/565-4S	43,85	32,70	3,09	101.100	PSUC 80.13 B41 2,5
CRS/3x650 SZ	3xHGX44e/665-4S	51,50	38,40	3,07	117.900	PSUC 80.22 C31 2,5
CRS/3x770 SZ	3xHGX44e/770-4S	59,54	44,40	3,11	138.300	PSUC 80.22 B42 2,5
CRS/3x850 SZ	3xHGX56e/850-4S	65,17	48,60	3,16	153.600	PSUC 80.22 C42 2,5
CRS/3x995 SZ	3xHGX56e/995-4S	77,24	57,60	3,13	180.300	PSUC 80.23 B32 2,5
CRS/3x1155 SZ	3xHGX56e/1155-4S	92,93	69,30	2,99	207.300	PSUC 80.23 B42 2,5
CRS/3x1410 SZ	3xHGX6/1410-4S	126,73	94,50	2,55	240.600	PSUC 80.24 C32 2,5
CRS/3x1620 SZ	3xHGX7/1620-4S	133,16	99,30	2,71	269.100	PSUC 80.24 C41 2,5
CRS/3x1860 SZ	3xHGX7/1860-4S	158,11	117,90	2,60	306.000	PSUC 80.25 C32 2,5
CRS/3x2110 SZ	3xHGX7/2110-4S	184,26	137,40	2,47	339.000	PSUC 80.26 C31 2,5

FRS 3 Kompresörlü Donmuş Seri Merkezi Üniteleri (Evaporatör Sıcaklığı -5°C, Kondenser Sıcaklığı +40°C) SEMI HERMETIC R404A

Tip (Type)	Komp. Tipi (Comp. Type)	P (HP)	TP (kW)	C.O.P	Q Watt	Kondenser Modeli Remote Cond. Model
FRS/3x255 SZ	3xHGX34e/255-4S	13,40	9,99	1,65	16.530	PSUC 50.12 B31 2,5
FRS/3x315 SZ	3xHGX34e/315-4S	16,78	12,51	1,72	21.540	PSUC 50.12 B41 2,5
FRS/3x380 SZ	3xHGX34e/380-4S	20,60	15,36	1,79	27.480	PSUC 50.13 B31 2,5
FRS/3x465 SZ	3xHGX44e/475-4S	25,39	18,93	1,87	35.400	PSUC 50.13 C41 2,5
FRS/3x555 SZ	3xHGX44e/565-4S	30,21	22,53	1,90	42.900	PSUC 63.13 C31 2,5
FRS/3x650 SZ	3xHGX44e/665-4S	35,52	26,49	1,85	48.900	PSUC 63.13 C41 2,5
FRS/3x770 SZ	3xHGX44e/770-4S	41,04	30,60	1,89	57.900	PSUC 63.22 C31 2,5
FRS/3x850 SZ	3xHGX56e/850-4S	45,06	33,60	1,93	64.800	PSUC 80.12 C42 2,5
FRS/3x995 SZ	3xHGX56e/995-4S	51,90	38,70	1,90	73.500	PSUC 80.13 B31 2,5
FRS/3x1155 SZ	3xHGX56e/1155-4S	63,97	47,70	1,82	87.000	PSUC 80.13 B41 2,5
FRS/3x1410 SZ	3xHGX6/1410-4S	83,28	62,10	1,64	102.000	PSUC 80.22 B32 2,5
FRS/3x1620 SZ	3xHGX7/1620-4S	86,90	64,80	1,69	109.800	PSUC 80.22 C32 2,5
FRS/3x1860 SZ	3xHGX7/1860-4S	104,20	77,70	1,63	126.600	PSUC 80.22 C42 2,5
FRS/3x2110 SZ	3xHGX7/2110-4S	122,70	91,50	1,60	146.700	PSUC 80.23 C31 2,5

CRS 4 Kompresörlü Soğuk Seri Merkezi Üniteleri (Evaporatör Sıcaklığı -5°C, Kondenser Sıcaklığı +40°C) SEMI HERMETIC R404A

* Kapasiteye bağlı olarak 5 kompresörlü modeller üretilmektedir.

Tip (Type)	Komp. Tipi (Comp. Type)	P (HP)	TP (kW)	C.O.P	Q Watt	Kondenser Modeli Remote Cond. Model
CRS/4x215 SZ	4xHGX34e/215-4S	22,69	16,92	2,96	50.000	PSUC 50.22 B41 2,5
CRS/4x255 SZ	4xHGX34e/255-4S	27,25	20,32	2,91	59.200	PSUC 63.22 B31 2,5
CRS/4x315 SZ	4xHGX34e/315-4S	33,26	24,80	2,92	72.400	PSUC 63.22 C41 2,5
CRS/4x380 SZ	4xHGX34e/380-4S	41,25	30,76	2,89	88.800	PSUC 80.13 B31 2,5
CRS/4x465 SZ	4xHGX44e/475-4S	49,14	36,64	3,09	113.200	PSUC 80.13 B42 2,5
CRS/4x555 SZ	4xHGX44e/565-4S	58,47	43,60	3,09	134.800	PSUC 80.22 B42 2,5
CRS/4x650 SZ	4xHGX44e/665-4S	68,66	51,20	3,07	157.200	PSUC 80.22 C42 2,5
CRS/4x770 SZ	4xHGX44e/770-4S	79,39	59,20	3,11	184.400	PSUC 80.23 B32 2,5
CRS/4x850 SZ	4xHGX56e/850-4S	86,90	64,80	3,16	204.800	PSUC 80.23 B42 2,5
CRS/4x995 SZ	4xHGX56e/995-4S	102,99	76,80	3,13	240.400	PSUC 80.24 C32 2,5
CRS/4x1155 SZ	4xHGX56e/1155-4S	123,91	92,40	2,99	276.400	PSUC 80.24 C41 2,5
CRS/4x1410 SZ	4xHGX6/1410-4S	168,97	126,00	2,55	320.800	PSUC 80.25 C32 2,5
CRS/4x1620 SZ	4xHGX7/1620-4S	177,55	132,40	2,71	358.800	PSUC 80.25 C42 2,5
CRS/4x1860 SZ	4xHGX7/1860-4S	210,81	157,20	2,60	408.000	PSUC 80.26 C32 2,5
CRS/4x2110 SZ	4xHGX7/2110-4S	245,68	183,20	2,47	452.000	PSUC 80.26 C42 2,5

FRS 4 Kompresörlü Donmuş Seri Merkezi Üniteleri (Evaporatör Sıcaklığı -5°C, Kondenser Sıcaklığı +40°C) SEMI HERMETIC R404A

Tip (Type)	Komp. Tipi (Comp. Type)	P (HP)	TP (kW)	C.O.P	Q Watt	Kondenser Modeli Remote Cond. Model
FRS/4x255 SZ	4xHGX34e/255-4S	17,86	13,32	1,65	22.040	PSUC 50.12 B41 2,5
FRS/4x315 SZ	4xHGX34e/315-4S	22,37	16,68	1,72	28.720	PSUC 50.13 B31 2,5
FRS/4x380 SZ	4xHGX34e/380-4S	27,46	20,48	1,79	36.640	PSUC 50.13 C41 2,5
FRS/4x465 SZ	4xHGX44e/475-4S	33,85	25,24	1,87	47.200	PSUC 50.22 B41 2,5
FRS/4x555 SZ	4xHGX44e/565-4S	40,28	30,04	1,90	57.200	PSUC 80.12 C32 2,5
FRS/4x650 SZ	4xHGX44e/665-4S	47,36	35,32	1,85	65.200	PSUC 80.12 C42 2,5
FRS/4x770 SZ	4xHGX44e/770-4S	54,71	40,80	1,89	77.200	PSUC 80.13 B31 2,5
FRS/4x850 SZ	4xHGX56e/850-4S	60,08	44,80	1,93	86.400	PSUC 80.13 B41 2,5
FRS/4x995 SZ	4xHGX56e/995-4S	69,20	51,60	1,90	98.000	PSUC 80.13 B42 2,5
FRS/4x1155 SZ	4xHGX56e/1155-4S	85,29	63,60	1,82	116.000	PSUC 80.22 C32 2,5
FRS/4x1410 SZ	4xHGX6/1410-4S	111,04	82,80	1,64	136.000	PSUC 80.23 B31 2,5
FRS/4x1620 SZ	4xHGX7/1620-4S	115,86	86,40	1,69	146.400	PSUC 80.23 C31 2,5
FRS/4x1860 SZ	4xHGX7/1860-4S	138,93	103,60	1,63	168.800	PSUC 80.23 C41 2,5
FRS/4x2110 SZ	4xHGX7/2110-4S	163,60	122,00	1,60	195.600	PSUC 80.24 C32 2,5



• Kolay bakım olanağı sağlayan dış kabin.



• Kolay ulaşılan elektrik paneli



• Titreşim sönümleyici ayaklar



Teknik Özellikler

- Yarı Hermetik, scroll veya vidalı kompresörlüdür.
- Hava veya su soğutmalı kondenserli olarak imal edilebilir.
- Amonyaklı ve freonlu sistemlerde çalışmak üzere dizayn edilir.
- Standart olarak kovan-borulu soğutucu kullanılan ünitelerimize talep üzere, alternatif olarak plakalı soğutucu eşanjör de kullanılabilir.
- Su deposu, pompa ve diğer su ekipmanları opsiyonel olarak "su istasyonu" şeklinde teklif edilebilmektedir.
- İç ve dış ünite azot şarjlı olarak teslim edilir.
- Elektrik panosu ve tüm otomatik kontrol elemanları ile birlikte montaja hazır olarak sevk edilir.
- Cihaz uzaktan kumanda paneline sahiptir.
- Elektrostatik boyalı çelik galvaniz şaseye sahiptir.
- Çift ve tek devreli olarak üretilebilmektedir

Avantajları

- Dünya standartlarına uygun üretim
- Yüksek verimli soğutma
- Muadillerine kıyasla düşük ses seviyeli kompresör
- Kaliteli ve güvenilir ekipman
- Kolay kurulum ve montaj sağlayan tasarım
- Farklı montaj şekillerine uyum
- Geniş ürün yelpazesi
- HACCP standartlarına uygunluk

Avrupa Birliği normlarına uygun olup CE markalı olarak imal edilir.

Cihaz Ekipmanları

* Ürün modeline göre değişiklik gösterebilmektedir.

- Faz koruma rölesi (Alçak/Yüksek)
- Termik/Manyetik Şalter
- Kontaktör(trifaze modellerde)
- Karter ısıtıcısı
- Bakır boru alüminyum lamelli kondanser
- Likit tankı
- Kurutucu filtre
- Gözetleme camı
- Likit akış kontrol selonoidi
- Servis/Bakım vanası (sıvı hattı üzerinde)
- Basınç presostatı (Alçak/Yüksek)
- Gaz şarj vanası
- Fan kontrolü veya fan hız kontrolü
- Donma termostatu, akış kontrol anahtarı





CWC Tek Kompresörlü Soğuk Seri Chiller Üniteleri (Evap./Kondenser Sıcaklığı: +2°C/+45°C Su Sıcaklığı +7°C/+12°C) YARI HERMETİK R407C SEMI HERMETIC R407C

Tip Tip (Type)	Q Watt	P (HP)	TP (kW)	C.O.P	Komp. Tipi Comp. Type
CWC/215 SC	13500	5,77	4,30	3,14	HGX34e/215-4S
CWC/255 SC	16200	6,36	4,74	3,42	HGX34e/255-4S
CWC/315 SC	20100	7,86	5,86	3,43	HGX34e/315-4S
CWC/380 SC	24300	9,74	7,26	3,35	HGX34e/380-4S
CWC/465 SC	31200	12,16	9,07	3,44	HGX44e/475-4S
CWC/555 SC	37400	14,35	10,70	3,50	HGX44e/565-4S
CWC/650 SC	43300	16,90	12,60	3,44	HGX44e/665-4S
CWC/770 SC	50300	19,58	14,60	3,45	HGX44e/770-4S
CWC/850 SC	55700	21,59	16,10	3,46	HGX56e/850-4S
CWC/995 SC	66400	25,75	19,20	3,46	HGX56e/995-4S
CWC/1155 SC	75400	30,58	22,80	3,31	HGX56e/1155-4S
CWC/1410SC	89900	36,88	27,50	2,40	HGX6/1410-4S
CWC/1620 SC	97400	45,19	33,70	2,89	HGX7/1620-4S
CWC/1860 SC	112000	51,90	38,70	2,89	HGX7/1860-4S
CWC/2110 SC	128000	59,00	44,00	2,91	HGX7/2110-4S

CWC 2 Kompresörlü Soğuk Seri Chiller Üniteleri (Evap./Kondenser Sıcaklığı: +2°C/+45°C Su Sıcaklığı +7°C/+12°C) YARI HERMETİK RR407C SEMI HERMETIC R404A

Tip Tip (Type)	Q Watt	P (HP)	TP (kW)	C.O.P	Komp. Tipi Comp. Type
CWC/215 SC	13500	5,77	4,30	3,14	HGX34e/215-4S
CWC/255 SC	16200	6,36	4,74	3,42	HGX34e/255-4S
CWC/315 SC	20100	7,86	5,86	3,43	HGX34e/315-4S
CWC/380 SC	24300	9,74	7,26	3,35	HGX34e/380-4S
CWC/465 SC	31200	12,16	9,07	3,44	HGX44e/475-4S
CWC/555 SC	37400	14,35	10,70	3,50	HGX44e/565-4S
CWC/650 SC	43300	16,90	12,60	3,44	HGX44e/665-4S
CWC/770 SC	50300	19,58	14,60	3,45	HGX44e/770-4S
CWC/850 SC	55700	21,59	16,10	3,46	HGX56e/850-4S
CWC/995 SC	66400	25,75	19,20	3,46	HGX56e/995-4S
CWC/1155 SC	75400	30,58	22,80	3,31	HGX56e/1155-4S
CWC/1410SC	89900	36,88	27,50	2,40	HGX6/1410-4S
CWC/1620 SC	97400	45,19	33,70	2,89	HGX7/1620-4S
CWC/1860 SC	112000	51,90	38,70	2,89	HGX7/1860-4S
CWC/2110 SC	128000	59,00	44,00	2,91	HGX7/2110-4S



- Tavana ve zemine montaj yapılabilen evaporatör modelleri



- Montaj Kolaylığı sağlayan özel askılar



- Titreşim sönümleyici ayaklar



ŞOKLAMA ÜNİTESİ



lagassogutma.com

Teknik Özellikler

- Yarı hermetik veya vidalı kompresörlü ve hava soğutmalı kondenserlidir.
- Cihaz uzaktan kumanda paneline sahiptir.
- Dış hava şartlarına dayanıklı olarak kasetlenmiştir.
- İç ve dış ünite azot şarjlı olarak teslim edilir.
- Elektrik panosu ve tüm otomatik kontrol elemanları ile birlikte montaja hazır olarak sevk edilir.
- Elektrostatik boyalı çelik galvaniz kabine sahiptir.
- Kapasiteye uygun yüksek verimli evaporatör dizaynı yapılmaktadır.
- İhtiyaca göre yer tipi veya tavan tipi evaporatör seçeneği vardır.

Avantajları

- Dünya standartlarına uygun üretim
- Yüksek verimli soğutma
- Muadillerine kıyasla düşük ses seviyeli dış ünite
- Kaliteli ve güvenilir ekipman
- Kolay kurulum ve montaj sağlayan tasarım
- Farklı montaj şekillerine uyum
- Kolay bakım olanağı sağlayan dış kabin
- HACCP standartlarına uygunluk
- Depolanan üründeki nem kaybını minimize eden evaporatör dizaynı
- Defrost süre aralıklarını uzatıp, defrost sayısını azaltarak enerji tasarrufu sağlama

Cihaz Ekipmanları

* Ürün modeline göre değişiklik gösterebilmektedir.

- Faz koruma rölesi (Alçak/Yüksek)
- Termik/Manyetik Şalter
- Kontaktör (trifaze modellerde)
- Karter ısıtıcısı
- Bakır boru alüminyum lamelli kondanser
- Likit tankı
- Kurutucu filtre
- Gözetleme camı
- Likit akış kontrol solenoidi
- Servis/Bakım vanası (sıvı hattı üzerinde)
- Basınç presostatı (Alçak/Yüksek)
- Gaz şarj vanası
- Çek valf
- Yağ filtresi
- Yağ ayırıcı
- Fan kontrolü veya fan hız kontrolü





ŞOK SERİ BLAST FREEZER SERIES

(Evaporatör Sıcaklığı -40°C, Kondenser Sıcaklığı +40°C)

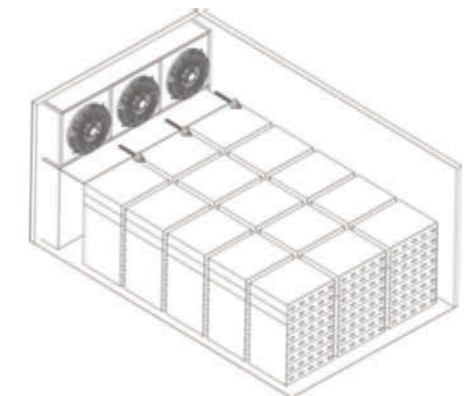
SEMI HERMETIC R404A

Tip (Type)	Q Watt	P (HP)	TP (kW)	C.O.P	Komp. Tipi Comp. Type	Kapasite Capacity kg/24 h	Ayaklı Yer Tipi Evap. Floor Type Evap.	Tavan Tipi Evap. Ceiling Type Evap.
FG/FS-450 SZ	4.960	5,31	3,96	1,25	S4T-5.2Y BITZER	750	PSBF 50.21.12	PSBF-T 63.12.12
FG/FS-500 SZ	7.060	7,58	5,65	1,25	S4N-8.2Y BITZER	1.000	PSBF 50.22.12	PSBF-T 63.12.12 Ö6
FG/FS-550 SZ	11.330	11,39	8,49	1,33	S4G-12.2Y BITZER	1.500	PSBF 50.23.12	PSBF-T 63.21.12
FG/FS-665 SZ	16.100	15,96	11,90	1,35	S6J-16.2Y BITZER	2.500	PSBF 63.22.12	PSBF-T 63.23.12
FG/FS-675 SZ	18.600	18,49	13,79	1,35	S6H-20.2Y BITZER	3.000	PSBF 63.22.12	PSBF-T 63.23.12
FG/FS-785 SZ	21.300	21,26	15,85	1,34	S6G-25.2Y BITZER	3.500	PSBF 50.43.12	PSBF-T 63.32.12 Ö6
FG/FS-899 SZ	25.300	25,43	18,96	1,33	S6F-30.2Y BITZER	4.000	PSBF 63.41.12	PSBF-T 63.33.12
FG/FS-1620 SZ	22.200	26,02	19,40	1,14	HGZX 7/1620-4 GEA BOCK	3.500	PSBF 50.43.12	PSBF-T 63.32.12 Ö6
FG/FS-1860 SZ	25.500	29,77	22,20	1,15	HGZX 7/1860-4 GEA BOCK	4.000	PSBF 63.41.12	PSBF-T 63.33.12
FG/FS-2110 SZ	29.000	33,93	25,30	1,15	HGZX 7/2110-4 GEA BOCK	5.500	PSBF 63.41.12 Ö6	PSBF-T 63.33.12
FG/FS-550 SZ	13.280	13,53	10,09	1,32	2S-H1500 DORIN	1.500	PSBF 63.21.12	PSBF-T 63.22.12
FG/FS-675 SZ	18.100	18,30	13,65	1,33	2S-H2000 DORIN	3.000	PSBF 63.22.12	PSBF-T 63.23.12
FG/FS-785 SZ	20.110	20,75	15,47	1,30	2S-H2500 DORIN	3.500	PSBF 50.43.12	PSBF-T 63.32.12 Ö6
FG/FS-899 SZ	23.930	24,63	18,37	1,30	2S-H3000 DORIN	4.000	PSBF 63.41.12	PSBF-T 63.33.12
FG/FS-2110 SZ	28.000	29,33	21,87	1,28	2S-H4000 DORIN	5.500	PSBF 63.41.12 Ö6	PSBF-T 63.33.12
FG/FS-5000 SZ	31.290	32,94	24,56	1,27	2S-H5000 DORIN	6.000	PSBF 63.41.12 Ö6	PSBF-T 63.33.12
FG/FS-6000 SZ	37.290	39,25	29,27	1,27	2S-H6000 DORIN	7.000	PSBF 63.42.12	PSBF-T 63.43.12
FG/FS-6500 SZ	40.950	43,11	32,15	1,27	2S-H6500 DORIN	7.500	PSBF 63.42.12	PSBF-T 63.43.12

- Gıda güvenliği açısından uzun süre muhafaza edilecek ürünler çekirdek sıcaklığı -18°C' ye kadar şoklanmalı ve daha sonra donmuş muhafaza odasına alınmalıdır.
- Şoklama işlemi ürün üzerinden yüksek hızda (5 m/s) soğuk hava (-35°C ...-40°C) geçirmek suretiyle ürünün dış cidardan başlayarak çekirdeğe doğru donmasını sağlamaktır.

- Şoklama işlemi mümkün olabilen en hızlı şekilde yapılmalıdır.
- Ürüne bağlı olarak maksimum süreler, gıda güvenliği açısından dikkat edilmelidir.
- Ürün kalınlığı şoklama süresini etkilemektedir.
- Hava akış hızı şoklama süresini etkilemektedir.

Ürün (Product)	Muhafaza Sıcaklığı (Storage Temperature)	Muhafaza Süre (Retention Time)
Donmuş Balık	-20 °C	6-12 Ay
Donmuş Et	-18 °C	4-12 Ay
Donmuş Tavuk	-18 °C	12 Ay
Tereyağı	-23 °C	12-20 Ay
Dondurma	-25/-30 °C	3-23 Ay
Donmuş Sebzeler	-23 °C	6-12 Ay
Donmuş Meyveler	-18 °C	18-24 Ay





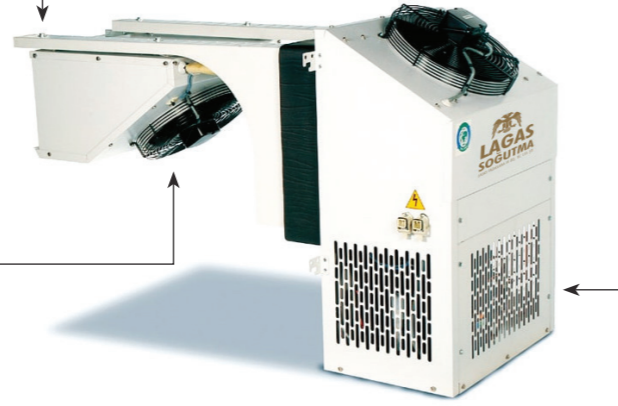
- Kolay kurulum ve montaj sağlayan tasarım.



- Dış hava şartlarına uygun olarak kasetlenmiştir.



- Depolanan üründeki nem kaybını minimize eden evaporatör dizaynı uygun olarak üretilir



MONOBLOK SOĞUTMA SİSTEMLERİ



lagassogutma.com

Teknik Özellikler

- Hermetik kompresörlü ve hava soğutmalı kondenserlidir.
- Elektrik panosu ve tüm kontrol elemanları ile birlikte kompakt olarak sevk edilir.
- Sıcak gaz defrost sistemi mevcuttur.
- R404 gaz şarjlı olarak sevk edilir.
- Elektrostatik boyalı çelik galvaniz kabine sahiptir.

Avantajları

- Dünya standartlarına uygun üretim
- Yüksek verimli soğutma
- Muadillerine kıyasla düşük ses seviyeli kompresör
- Kaliteli ve güvenilir ekipman
- Farklı montaj şekillerine uyum
- Kolay bakım olanağı sağlayan dış kabin
- Geniş ürün yelpazesi
- HACCP standartlarına uygunluk
- Defrost süre aralıklarını uzatıp, defrost sayısını azaltarak enerji tasarrufu sağlama
- Defrostsuz uzun soğutma periyotları sayesinde işletme maliyetlerini azaltma
- Düşük ilk yatırım ve işletme maliyeti

Soğuk ve donmuş muhafaza odaları şartlarına uygun olarak üretilir. Avrupa Birliği normlarına uygun olup CE markalı olarak imal edilir.

Cihaz Ekipmanları

* Ürün modeline göre değişiklik gösterebilmektedir.

- Faz koruma rölesi (Alçak/Yüksek)
- Termik/Manyetik Şalter
- Kontaktör(trifaze modellerde)
- Bakır boru alüminyum lamelli kondanser
- Likit tankı (Sadece CMV/FMV serilerinde)
- Kurutucu filtre
- Gözetleme camı

- Defrost selonoid valfi
- Servis/Bakım vanası (sıvı hattı üzerinde)
- Basınç presostatı(Alçak/Yüksek)
- Gaz şarj vanası
- Fan hız kontrolü





ŞOK SERİ COLD SERIES

(Evaporatör Sıcaklığı -5°C, Kondenser Sıcaklığı +40°C)

SEMI HERMETIC R404A

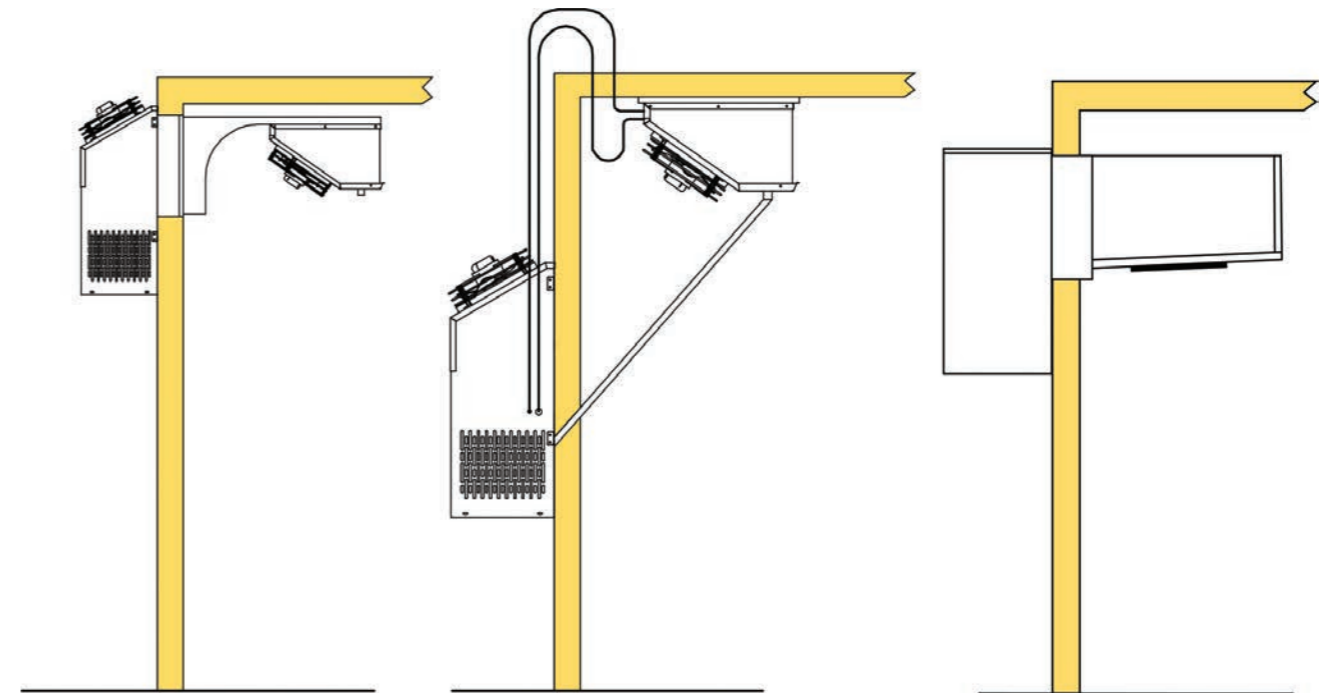
Tip (Type)	Q (Watt)	P (HP)	TP (kW)	C.O.P	Komp. Tipi (Comp. Type)	V (m ³)	Besleme (Power Supply)
CMB/CMV/0140-HZ	1.706	0,75	0,74	2,29	CAJ 9480 Z	09/14	220 V/50 Hz
CMB/CMV/0205-HZ	2.560	1,00+	1,05	2,43	CAJ 9513 Z	15/24	220 V/50 Hz
CMB/CMV/0245-HZ	3.015	1,20	1,20	2,51	CAJ 4517 Z	25/30	220 V/50 Hz
CMB/CMV/0325-HZ	3.984	1,50	1,62	2,45	CAJ 4519 Z	31/41	220 V/50 Hz
CMB/CMV/0385-HZ	4.353	2,00	1,86	2,34	TFH 4524 Z	42/46	380 V/50 Hz
CMB/CMV/0500-HZ	5.574	2,50	2,32	2,40	TFH 4531 Z	47/61	380 V/50 Hz

ŞOK SERİ FROST SERIES

(Evaporatör Sıcaklığı -25°C, Kondenser Sıcaklığı +40°C)

SEMI HERMETIC R404A

Tip (Type)	Q (Watt)	P (HP)	TP (kW)	C.O.P	Komp. Tipi (Comp. Type)	V (m ³)	Besleme (Power Supply)
FMB/FMV/0145-HZ	1.439	1,50	1,10	1,30	CAJ 2464 Z	10/14	220 V/50 Hz
FMB/FMV/0170-HZ	2.111	2,00	1,58	1,33	TFH 2480 Z	15/24	380 V/50 Hz
FMB/FMV/0270-HZ	2.887	3,00	1,96	1,46	TFH 2511 Z	25/40	380 V/50 Hz
FMB/FMV/0360-HZ	4.218	5,00	2,86	1,48	TAG 2516 Z	41/62	380 V/50 Hz





- Ultrasonik nemlendirme ile elde edilen soğuk buhar, mevcut soğutma sisteminin verimini etkilememektedir.
- 1 mikrondan daha küçük soğuk buhar partikülleri, oda içerisindeki hava sirkülasyonu sayesinde daha hızlı hareket edebilmektedir.
- Odanın her bölgesinde aynı ve kontrollü hassas nem oranı sağlanabilmektedir.
- Buhar oluşturmada diğer nemlendirme sistemlerine göre daha hızlı sonuç alınmaktadır.

KAPASİTE TABLOSU

Model Adı (Model Name)	Kapasite (Capacity)	Oda Hacmi (Room Volume)	Çektiği Güç Power Consumption NUH NUH ATM	Nem Oranı (Humidity Level)	Elektrik Beslemesi (Power Supply)
NUH 3000 NUH ATM - 3000	2-3 Lt/h	0-599 m ³	140 Watt 340 Watt	%80-%98	220 V/50 Hz
NUH 6000 NUH ATM - 6000	4-6 Lt/h	600-899 m ³	260 Watt 460 Watt	%80-%98	220 V/50 Hz
NUH 9000 NUH ATM - 9000	6-9 Lt/h	900-1199 m ³	380 Watt 580 Watt	%80-%98	220 V/50 Hz

SU SICAKLIĞINA BAĞLI NEM KAPASİTE TABLOSU

Model Adı (Model Name)	10 °C	20 °C	30 °C	40 °C	50 °C
NUH 3000 NUH ATM - 3000	2,0 Lt/h	2,3 Lt/h	2,5 Lt/h	2,7 Lt/h	3,0 Lt/h
NUH 6000 NUH ATM - 6000	4,0 Lt/h	4,5 Lt/h	5,0 Lt/h	5,5 Lt/h	6,0 Lt/h
NUH 9000 NUH ATM - 9000	6,0 Lt/h	6,8 Lt/h	7,4 Lt/h	8,2 Lt/h	9,0 Lt/h

Teknik Özellikler

- 9 Lt/saate kadar yüksek nem üretim kapasitesi
- 1 mikrondan küçük damlacık boyutu
- Uzaktan kumanda paneli ve nem sensörü
- Sessiz çalışır
- Otomatik su seviyesi kontrol sistemi
- Otomatik yıkama sistemi
- Yüksek sıcaklık koruması ve uyarı ışığı
- Düşük su koruması ve uyarı ışığı
- Taşma alarmı
- Atmosfer kontrollü ortamlar için özel tip

Ortam Sıcaklığı (Ambient Temp.)	Besleme Suyu Sertliği Supply Water Hardness (max)	Su Sıcaklığı (Water Temp.)	Su Giriş Basıncı (Water Supply Pressure)	Elektrik Beslemesi (Power Supply)
0/+35 °C	8° (dH) Alman Sertliği / German Hardness	0/+35 °C	1-6 Bar	220 V/50 Hz

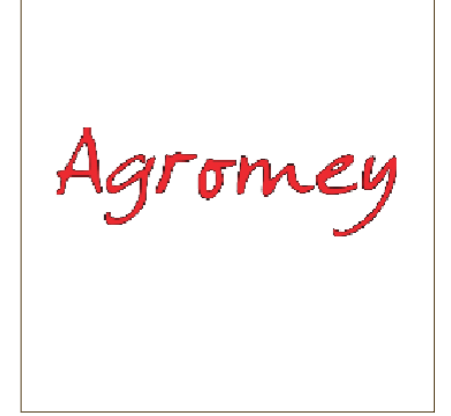
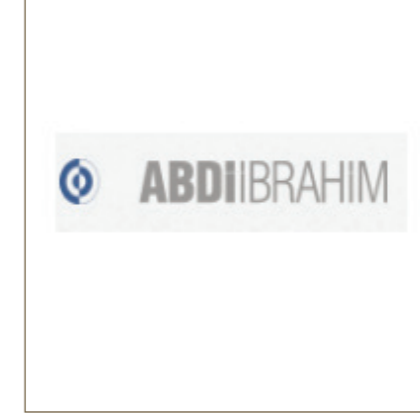




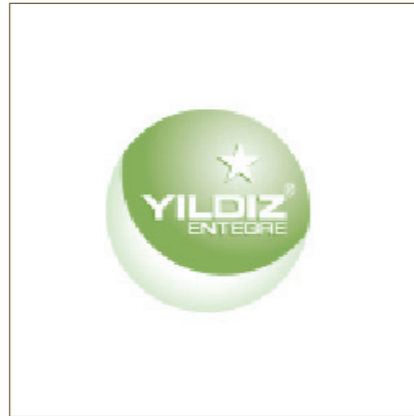
- Etilen alma cihazı, muhafaza edilen ürünün depolama ömrünün uzatılması için soğuk depo içinde oluşan etilen gazını ortamdan uzaklaştırır.
- Etilen alma cihazı ortama ve meyveye zarar vermeyen organik içerikli granülleri ile zararlı etilen gazını temizler.
- Bu şekilde daha kaliteli ve uzun ömürlü depolama şartı sağlanır.
- Aynı zamanda içindeki etilen ile beraber kötü kokuyu da emer.

KAPASİTE TABLOSU

Cihaz Model	Kapasite (Capacity) Ton	Hacim (Volume) m ³	Granül/Sezon (Granule/Season)	Çektiği Güç (Power Consumption)	Besleme (Power Supply)
100 Ton	0-100	0-750	12,5 kg	1,0 kW	220 V/50 Hz
200 Ton	101-200	751-1500	25,0 kg	2,0 kW	220 V/50 Hz







SOĞUTMA

ÇİFT ÜFLEMELİ EVAPORATÖRLER

CHILLER ÜNİTELERİ

SOĞUTMA

LİDER FİRMA

TÜRKİYE

CHILLER ÜNİTELERİ

STANDART EVAPORATÖRLER

UNİVERSAL KONDENSERLER

ETİLEN ALMA CİHAZI

GÜVEN

MONOBLOK SOĞUTMA SİSTEMLERİ

LAGAS

ISI DEĞİŞTİRİCİLER

SOĞUTMA

TİCARİ KONDENSERLER

SİZİN İÇİN HER AN
ARAŞTIRMAYA VE GELİŞTİRMEYE
DEVAM EDİYORUZ.

www.lagassogutma.com

